

Koramic
Alegra 12



De kracht van keramiek.
De wereld van Wienerberger.

Keramische dakpannen

Alegra 12

Deze vlakke dakpan met overdekkende wel laat zich makkelijk verwerken en past perfect in het Nederlandse dakenland-schap. Door het handige formaat gaan er 12,5 tot 14 pannen in een vierkante meter. Deze pan is door de variabele zijsluiting modulair indekbaar op elke beukmaat. Geen 1/2 en 3/4 pannen nodig. En door de variabele kopsluiting komt u in de lengte van het dak altijd uit op hele dakpannen. Ook bij renovatiewerkzaamheden.



natuurrood+



rood
engobe



leikleur mat
engobe



vulkaanzwart
edel-engobe



zwart
edel-engobe



zwart
verglaasd

Toepassing

Met zijn licht golvende, harmonieuze dakstructuur past de Alegra 12 perfect op de meest uiteenlopende dakvormen. De diepe kop- en zijsluiting zorgen voor een hecht gesloten patroon op het dak, dat daarmee uitstekend bestand is tegen doorslag.

Afwerking

Bij de Koramic Alegra 12 hoort vanzelfsprekend een volledig assortiment hulpstukken en toebehoren, dat speciaal voor dit model is gemaakt. Hiermee kan het dak zowel technisch als esthetisch perfect worden afgewerkt.

Kleuren

De keramische dakpan is een natuurproduct. Geringe kleuruancering is inherent aan keramische producten. Het verdient daarom aanbeveling dakpannen uit alle pakketten door elkaar te verwerken.

30 jaar garantie!

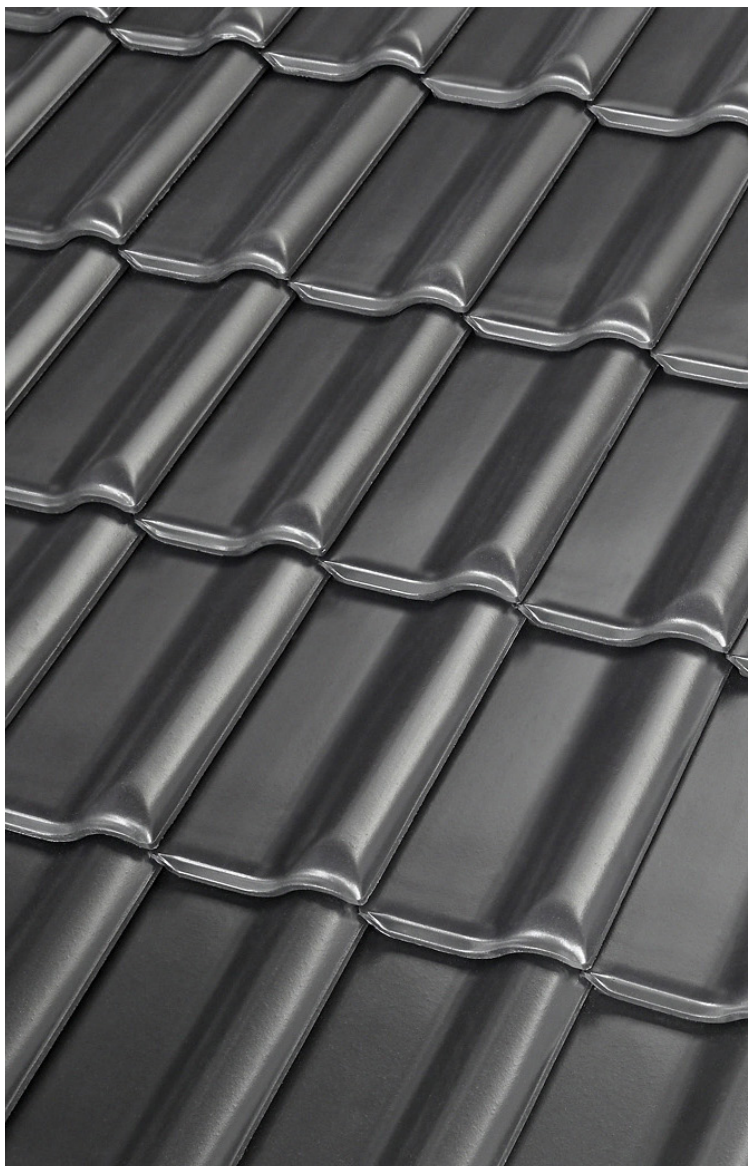
Wienerberger levert al haar keramische dakpannen met een unieke garantie van dertig jaar op breuksterkte, waterdichtheid en vorstbestendigheid.

DUBOkeur

De Koramic Alegra 12 beschikt over het DUBOkeur-merk, een bewijs dat deze dakpan tot de meest milieuvriendelijke keuze behoort.



DUBOKEUR®



Keramische dakpannen

Alegra 12

Technische specificaties

Gewelfde pan met dubbele zijsluiting en variabele zij- en kopsluiting.

Afmetingen (bxl) 270 x 433 mm

Latafstand 340 - 370 mm

Dekkende breedte 208 - 216 mm

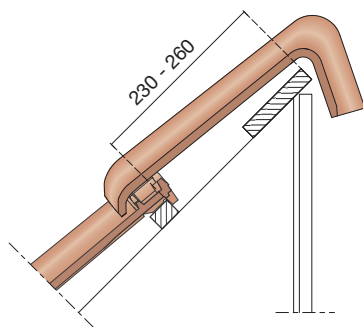
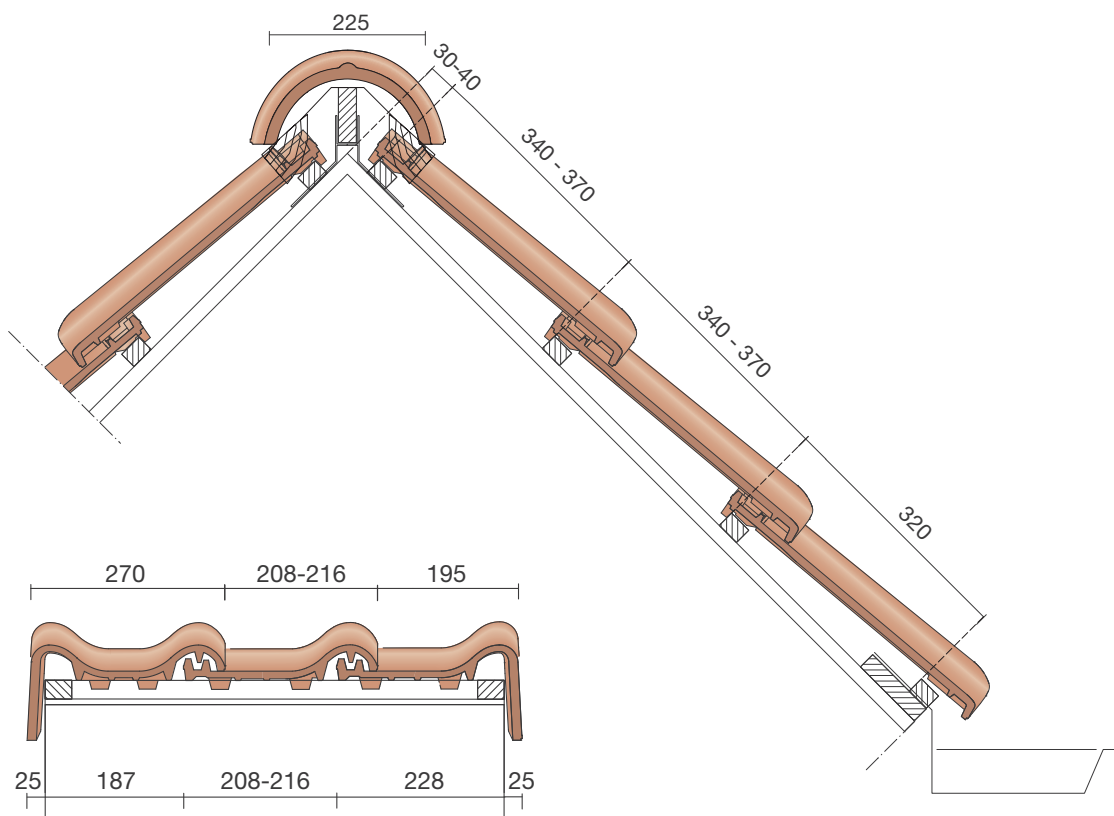
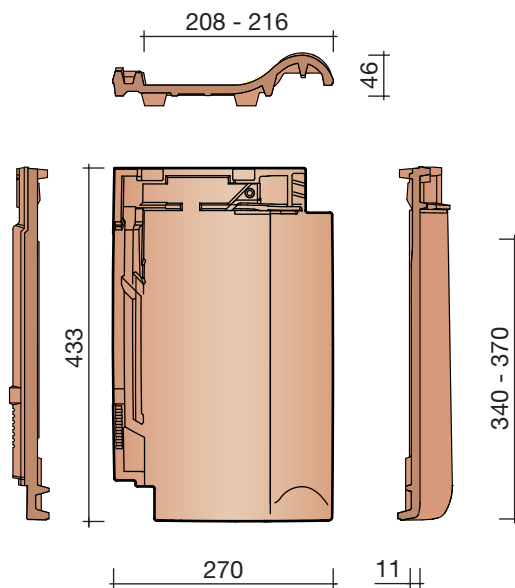
Gewicht 3,18 kg/stuk

Aantal per m² 12,5 - 14,1

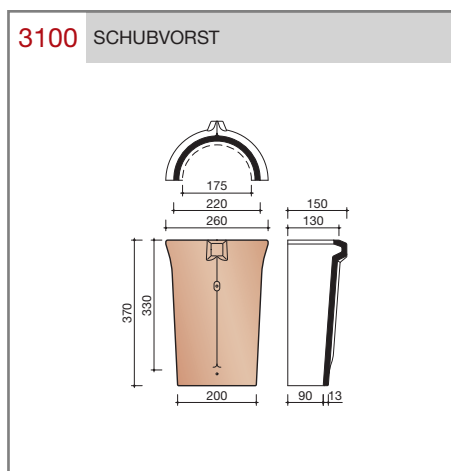
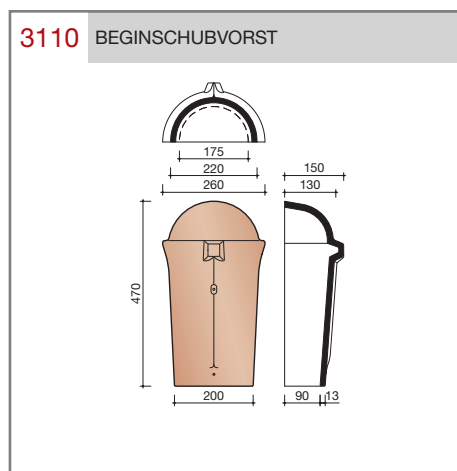
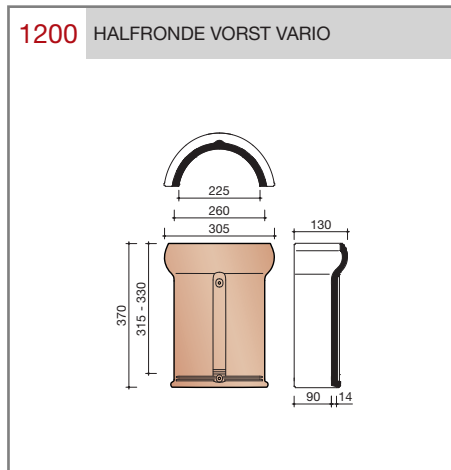
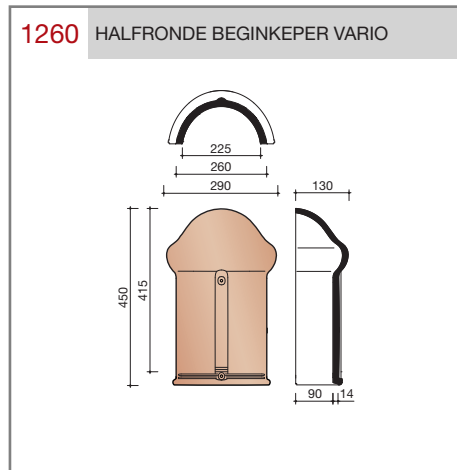
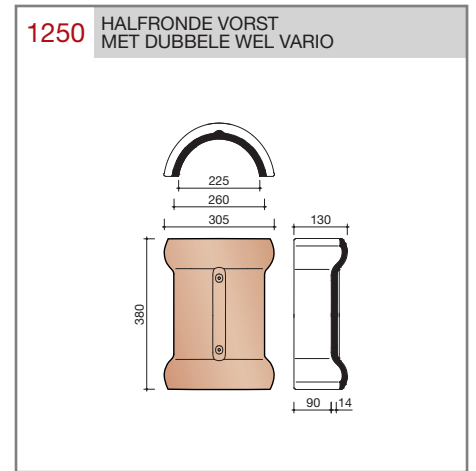
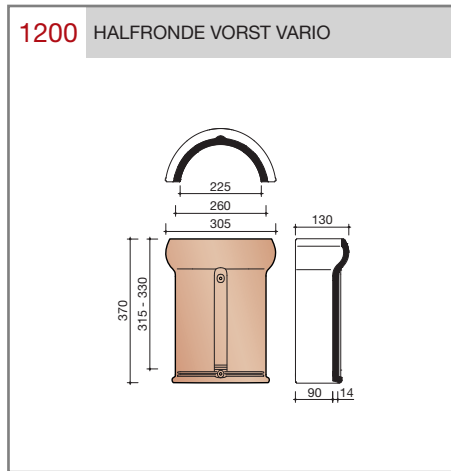
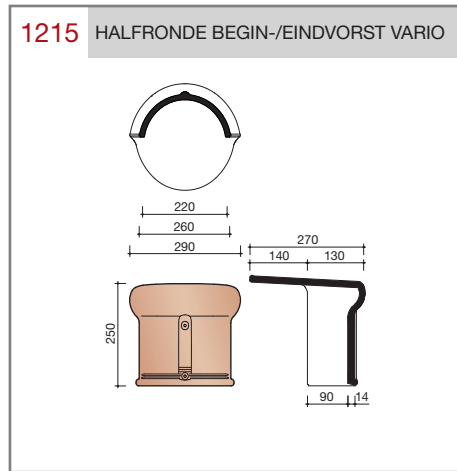
Minimum dakhelling 25°

KOMO-keurmerk

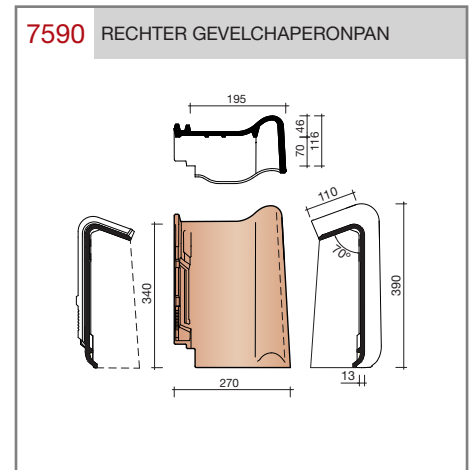
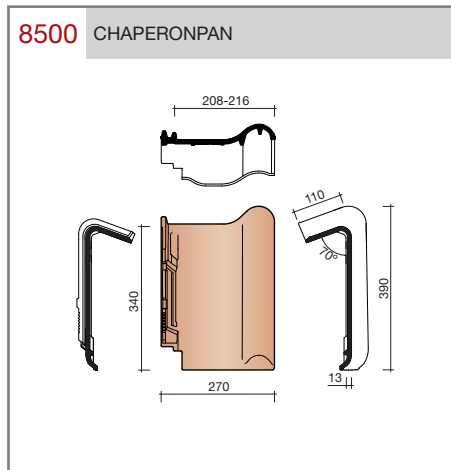
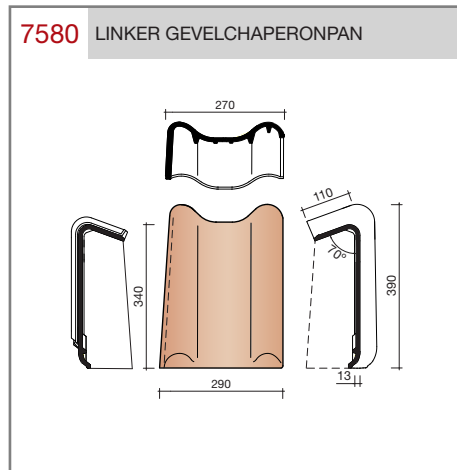
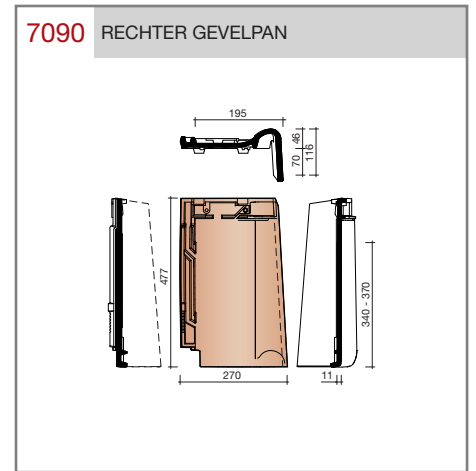
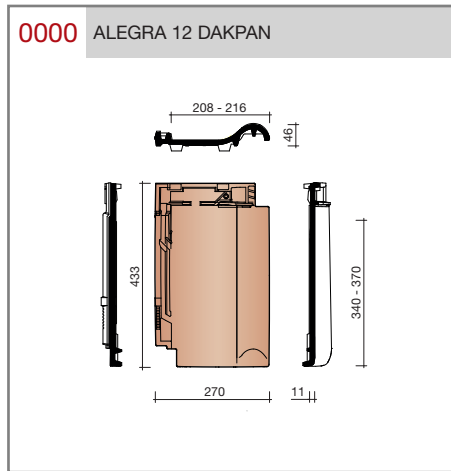
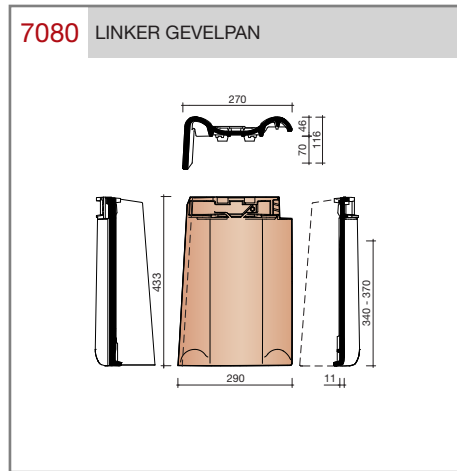
Gegeven maten zijn nominaal, conform NEN-EN 1304. Inherent aan het productieproces zijn kleine maatafwijkingen mogelijk. Wij adviseren om voor plaatsing eerst de juiste maatvoering van de dakpannen en hulpstukken te bepalen. Voor dakhellingen beneden de 25° gelden nadere eisen. Neem hiervoor contact op met de afdeling Pre & After Sales van Wienerberger Zaltbommel, tel. 088 - 11 85 111.



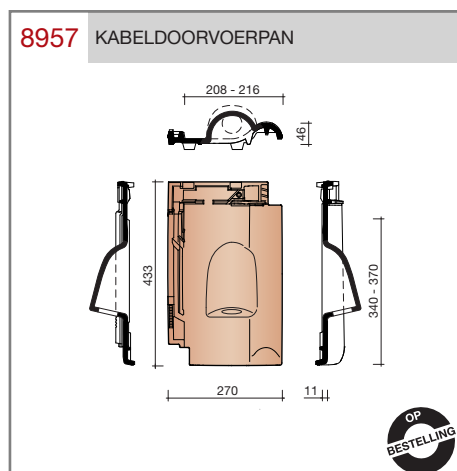
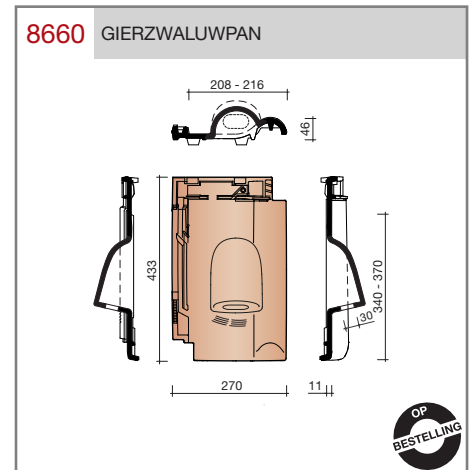
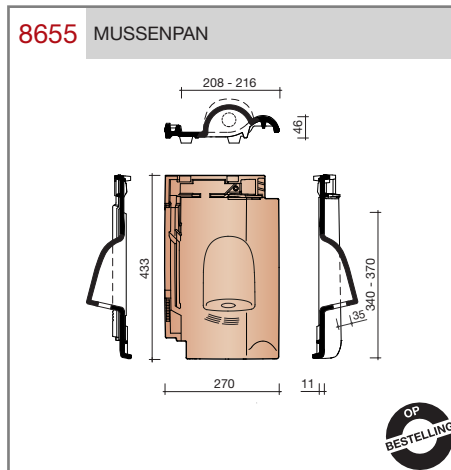
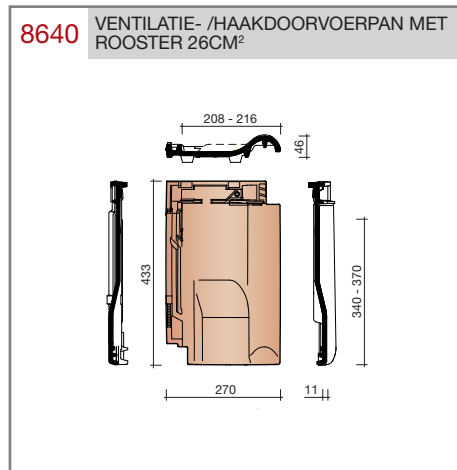
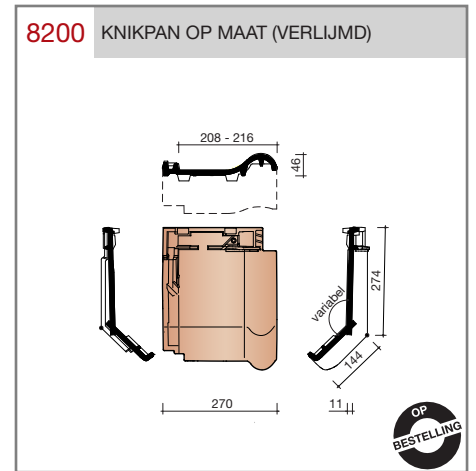
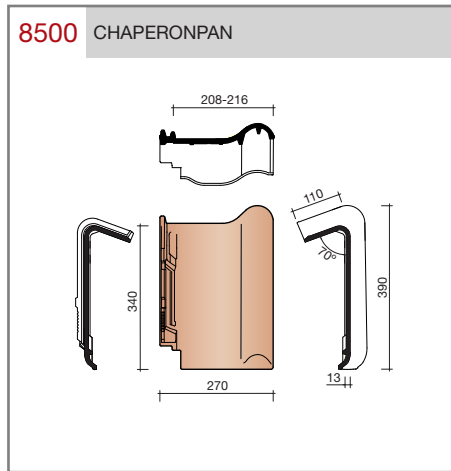
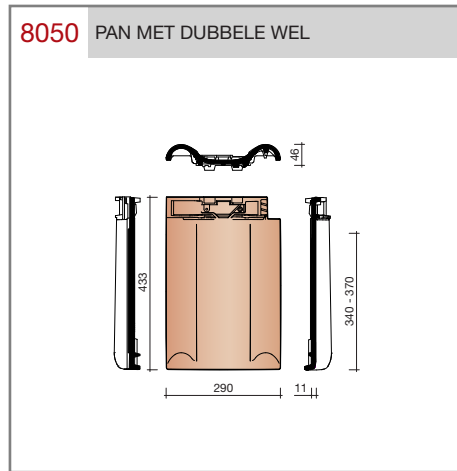
Nok- en hoekkepervorsten



Gevelpannen



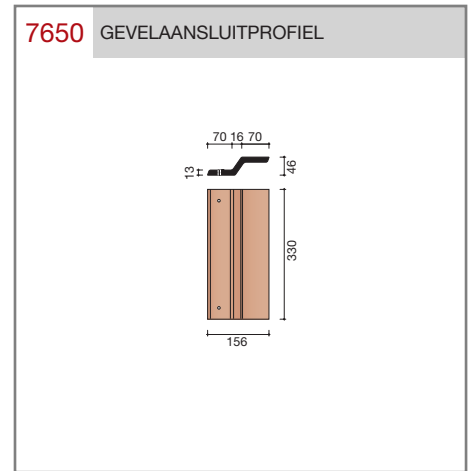
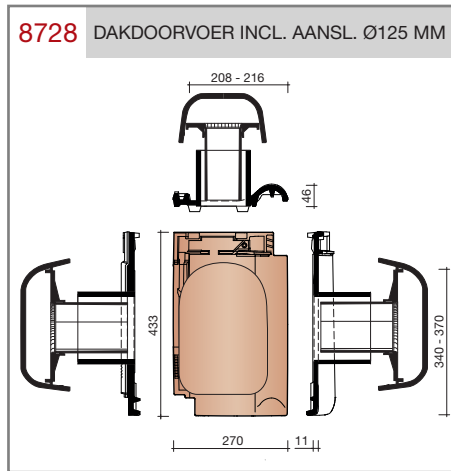
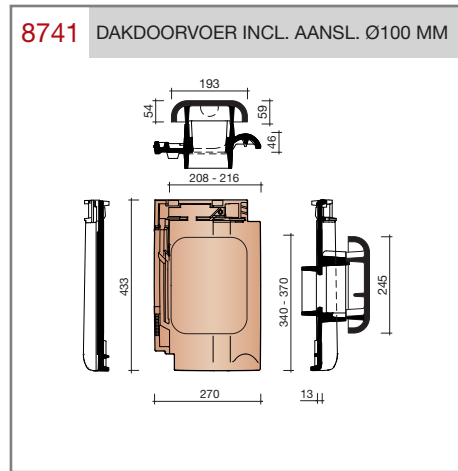
Overige hulpstukken



Keramische dakpannen

Alegra 12

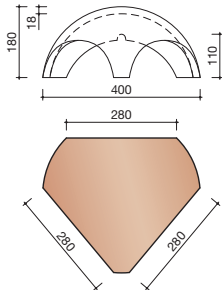
Overige hulpstukken



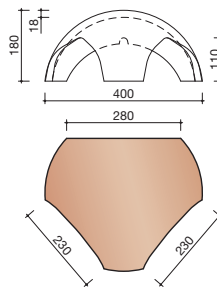
Vorstenhoeden

VORSTENHOED TUSSEN 1 VORST EN 2 HOEKKEPERS

5500 NR.1: VORSTENHOED 3 X 1200

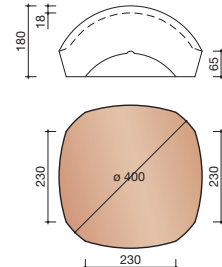


5520 NR.3: VORSTENHOED 1 X 1200 EN 2 X 3100



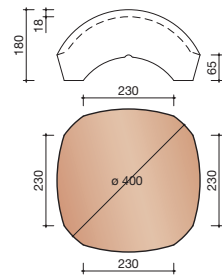
T-VORSTENHOED TUSSEN 3 VORSTEN

5140 NR.13: VORSTENHOED 3 X 1200

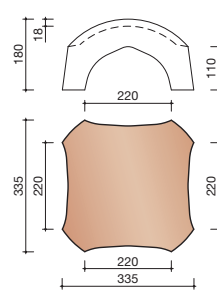


VORSTENHOED TUSSEN 4 HOEKKEPERS

5540 NR.5: VORSTENHOED 4 X 1200

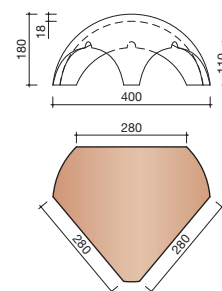


5560 NR.7: VORSTENHOED 4 X 3100

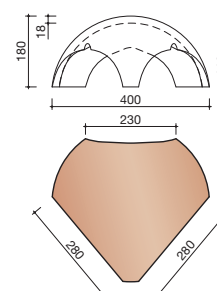


VORSTENHOED TUSSEN PLAT DAK / HELLEND DAK

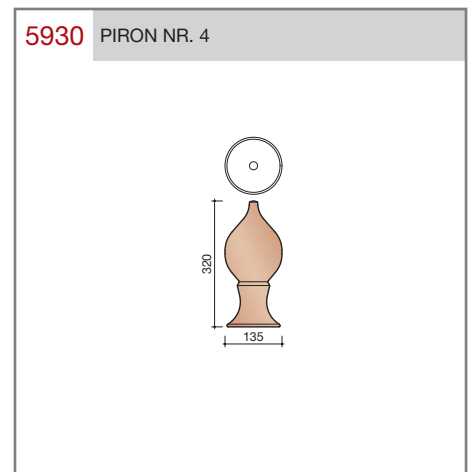
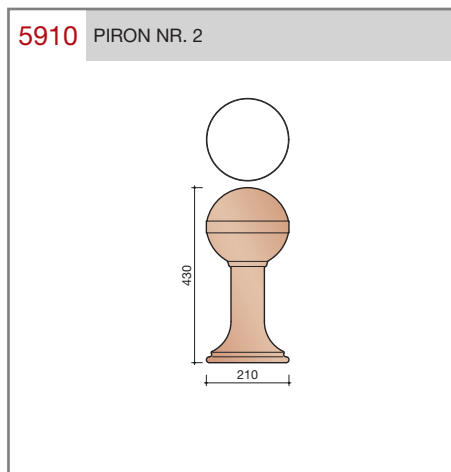
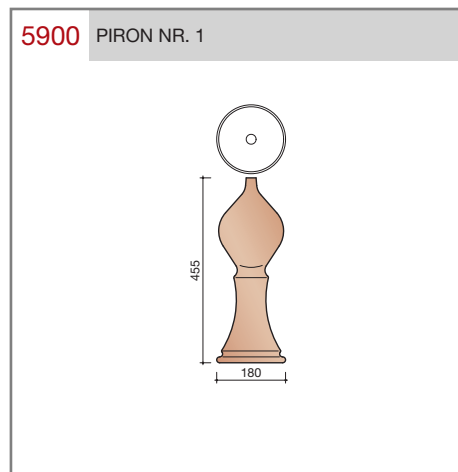
5580 NR.9: VORSTENHOED 3 X 1200



5600 NR.11: VORSTENHOED 2 X 1200 EN 1 X 3100 (TOT 65 GRADEN)



Keramische dakpannen

Alegra 12**Pironnen**



Wienerberger B.V.
Verkoop Koramic dakpannen
Trappistenweg 7
5932 NB Tegelen

T 088 - 11 85 800
F 088 - 11 85 017
koramic.nl@wienerberger.com
www.wienerberger.nl

**Wienerberger**